



## Guardia di Finanza

### REPARTO TECNICO LOGISTICO AMMINISTRATIVO LAZIO

- Ufficio Logistico - Sezione Infrastrutture -

Via Nomentana nr.591 - 00141 ROMA - Tel. 06/8702.1, e-mail RM0730006@gdf.it

**OGGETTO: Capitolo 4273/14 – 2020.** Roma. Realizzazione di una balaustra in acciaio presso i terrazzi siti al 7° piano della caserma “*Ten.F.Arcioni m.a.v.m.*”, sede del Comando Regionale Lazio.

**Scheda tecnica / capitolato.**

### SCHEMA TECNICA / CAPITOLATO

1. La prestazione in oggetto, presso il terrazzo del settimo piano della caserma “*Ten. F.Arcioni m.a.v.m.*” di Roma, prevede la messa in sicurezza del parapetto lungo tutto il perimetro del fabbricato, avente una lunghezza di circa 150 ml., mediante la realizzazione di una balaustra così costituita:

- a) montanti in piatti di acciaio inox AISI 304 realizzati con taglio laser su lastra piena, di forme geometriche come da allegati;
- b) corrimano tubolare in acciaio inox AISI 304 diametro esterno 42mm;
- c) altri elementi come filanti, tenditori, tiranti, piastre, ecc. in acciaio inox AISI 30.

Lavoro comprensivo di:

- finitura superficiale eseguita mediante sgrossatura e molatura delle saldature, delle bave, ecc.;
- successiva abrasivatura e spazzolatura al fine di rendere la superficie omogenea con aspetto satinato;
- lavorazioni di elementi anche articolati e non lineari;
- calandrature secondo archi circolari come da allegati;
- tutte le lavorazioni quali tagli, forature, saldature, piegature, calandrature e accoppiamenti.

2. Oltre alla fornitura e montaggio della balaustra, la prestazione in oggetto comprende:

- d) tiro in alto e calo in basso di tutti i materiali ed attrezzature con idoneo mezzo di sollevamento, altezza media installazione parapetto circa 28,00 mt;
- e) realizzazione di n. 3 fissaggi per montante, realizzati con barre in acciaio inox classe di resistenza 8.8, con relativo bullone a testa cieca sempre in acciaio inox e utilizzo di resine bicomponenti;
- f) realizzazione di giunti tecnici di dilatazione in funzione dei spartiti geometri del parapetto;
- g) spostamento di elementi interferenti con l'opera da realizzare, come parabole, ecc.;
- h) ripristino di porzione di intonaco ammalorato sul lato interno del parapetto 7° piano lato Nord;
- i) assistenza muraria al montaggio;



- j) realizzazione di divisorio per la separazione di due aree del terrazzo del 7° piano funzionalmente diverse, una alloggiativa e l'altra operativa, comprensivo di cancello in carpenteria metallica.
3. L'installazione deve essere effettuata da personale specializzato e utilizzando materiali conformi alle normative vigenti.
  4. E' richiesta l'elaborazione del DUVRI.
  5. Il "Responsabile Unico del Procedimento" o il "Direttore dell'Esecuzione Contrattuale" eventualmente nominato, verificherà la regolarità dei lavori e la rispondenza dei materiali.

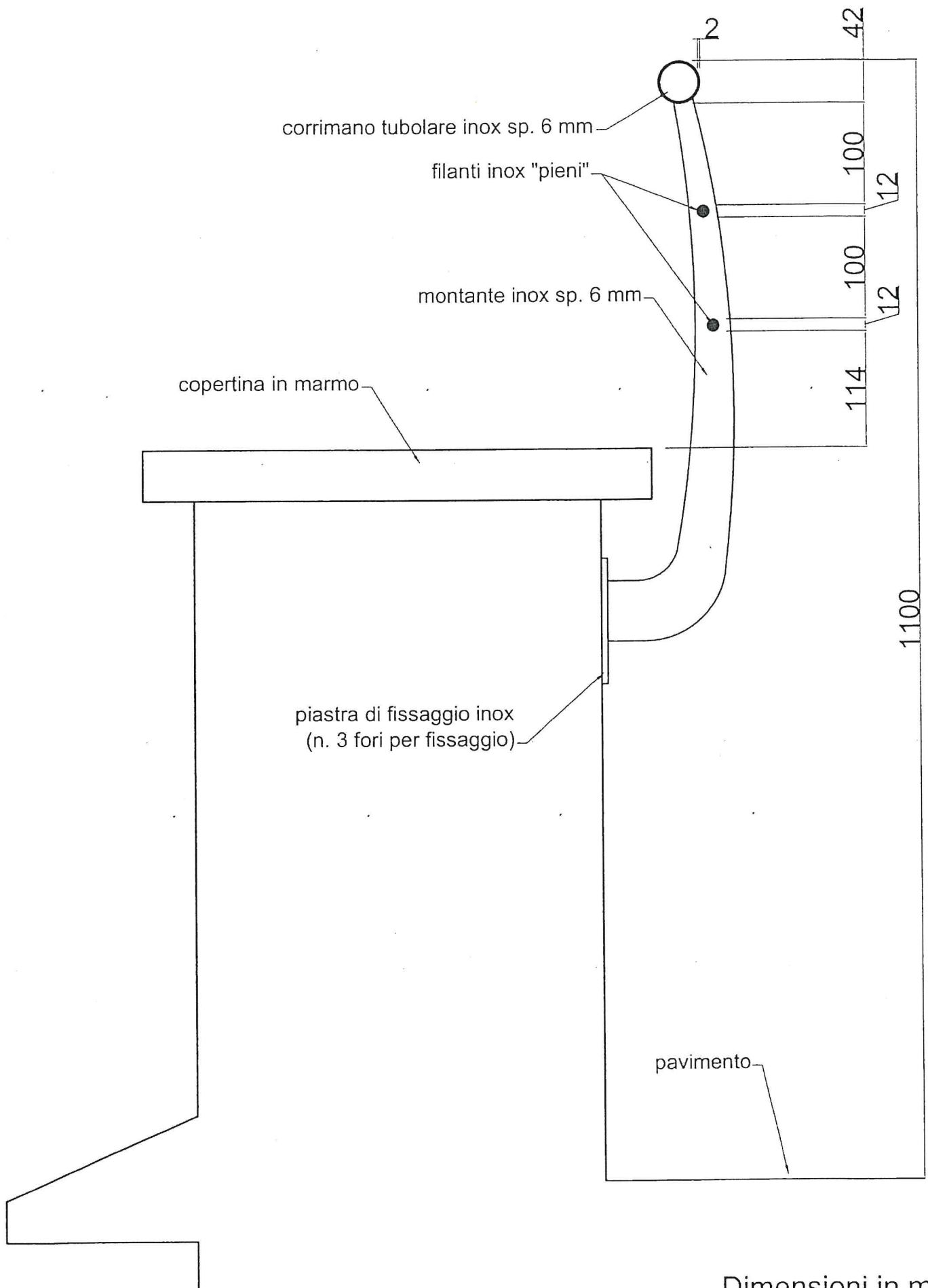
  
**IL CAPO SEZIONE INFRASTRUTTURE**  
**(Lgt. CS Claudio Cosmi)**



# Sezione

Scala 1/5

Allegato 1



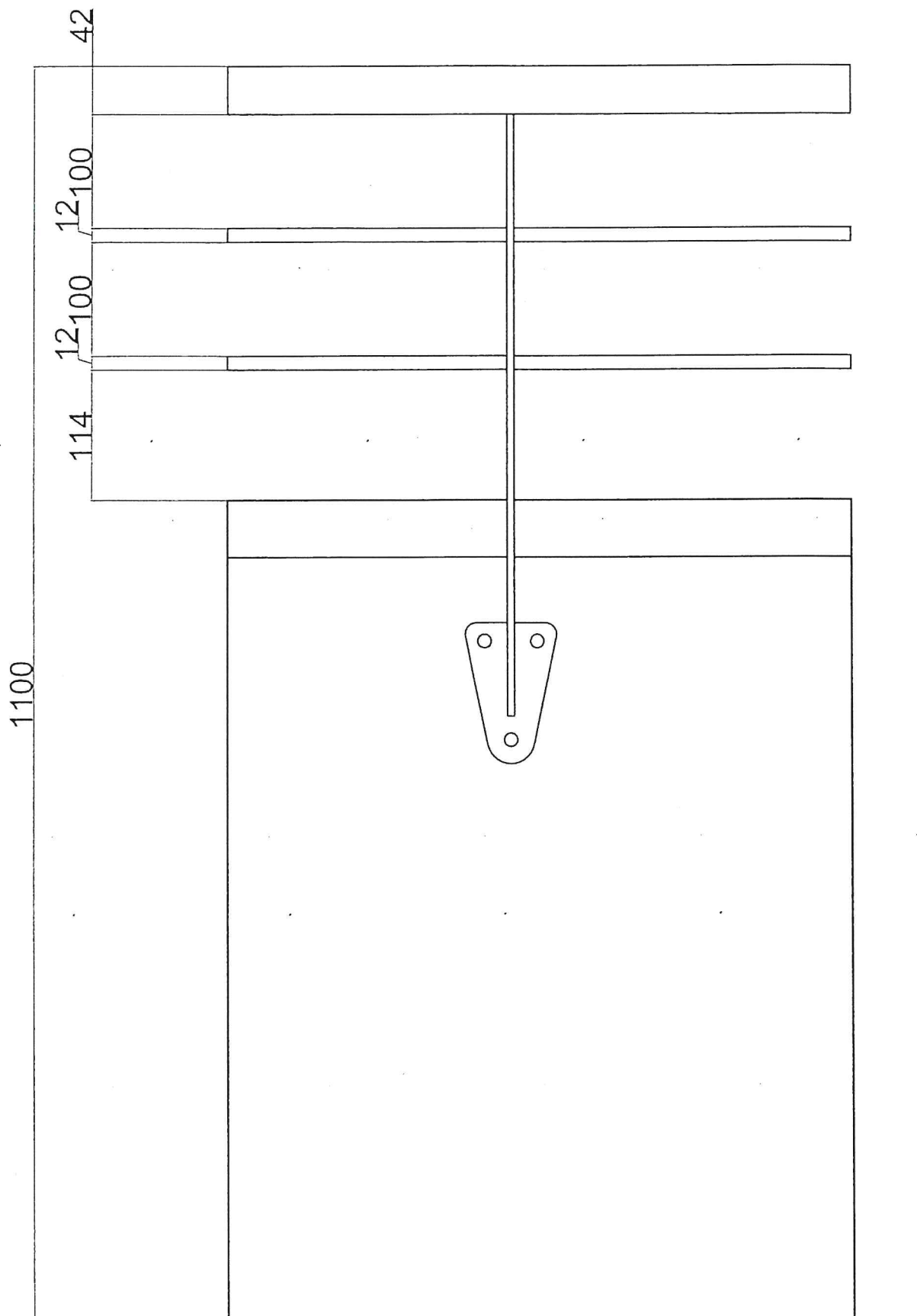
Dimensioni in mm



# Prospetto

Scala 1/5

Allegato 2



Dimensioni in mm



